



**Руководство  
пользователя**

Холодильник-морозильник

**ENB 43600 X**

**We were thinking of you**  
when we made this product

electrolux 3

**Добро пожаловать в мир Electrolux**

Вы выбрали первоклассный продукт от Electrolux, который, мы надеемся, доставит Вам много радости в будущем. Electrolux стремится предложить как можно более широкий ассортимент качественной продукции, который сможет сделать Вашу жизнь еще более удобной. Вы можете увидеть несколько экземпляров на обложке этой инструкции. Внимательно изучите данное руководство, чтобы правильно использовать Ваш новый прибор и наслаждаться его преимуществами. Мы гарантируем, что он сделает Вашу жизнь намного легче благодаря легкости в использовании. Удачи!

#### 4 electrolux

В данном руководстве используются следующие символы:



Важная информация по личной безопасности и предохранению прибора от повреждений.




Общая информация и рекомендации



Информация по охране окружающей среды



Символ  на самом изделии или его упаковке указывает на то, что данное изделие не подлежит утилизации как бытовые отходы. Вместо этого оно должно быть передано в соответствующий пункт приема электрического и электронного оборудования, подлежащего утилизации. Обеспечив правильную утилизацию данного изделия, Вы сможете предотвратить потенциальные негативные последствия для окружающей среды и здоровья человека, которые могли бы иметь место в противном случае. За более подробной информацией о правилах утилизации и переработки данного изделия обращайтесь в местные органы власти, в службу по утилизации отходов или в магазин, в котором Вы приобрели данное изделие.



ОП053



ME10

## Оглавление

### ИНФОРМАЦИЯ ПО ТЕХНИКЕ

### БЕЗОПАСНОСТИ

### Эксплуатация

Чистка изнутри	6
Панель управления	9
Дисплей	9
Первое включение	10
Выключение	10
Меню функций	11
Функция "Часы"	11
Выбор	12
Выбор температуры	12
Использование холодильного отделения	12
Регулировка температуры	12
Функция "Комнатная температура"	13
Функция "Замок от детей"	13
Функция "День покупок"	13
Функция "Экономичный режим"	13
Функция "Отпуск"	14
Использование морозильного отделения	14
Функция "Замораживание"	15
Функция "Охлаждение напитков"	15
Сигнализация превышения температуры	16
Выработка кубиков льда	16
Съемные полки	17

Полка для бутылок	17
Размещение полок дверцы	17
Контроль влажности	18
Выдвижной ящик	18
<b>Рекомендации</b>	<b>19</b>
Рекомендации по охлаждению продуктов	19
Рекомендации по замораживанию продуктов	19
Рекомендации по хранению замороженных продуктов	20
Рециркуляция воздуха	20
Внутреннее освещение	20
Установка фильтра	21
Замена фильтра	21
<b>Уход</b>	<b>22</b>
Периодическая чистка	22
Размораживание	22
Технические данные	23
<b>Служба поддержки потребителей и запасные части</b>	<b>23</b>
<b>Установка</b>	<b>24</b>
Расположение	24
Задние прокладки	24
Держатели полок	25
Перевешивание дверцы	25
Подключение к электросети	25
<b>Европейская гарантия</b>	<b>26</b>
<b>www.electrolux.com</b>	<b>27</b>

6 electrolux

## **Информация по технике безопасности**

Очень важно сохранять настоящую инструкцию для того, чтобы она могла быть использована и в будущем. В случае продажи или передачи изделия другому лицу или в случае, если Вы переезжаете на новое место жительства, оставляя холодильник новому хозяину Вашего прежнего жилья, убедитесь, что он передается вместе с инструкцией с тем, чтобы новый владелец мог ознакомиться с правилами функционирования изделия и соответствующими предупредительными указаниями.

Если данный прибор (имеющий магнитное уплотнение дверцы) предназначен для замены старого холодильника с пружинным замком (защелкой) дверцы или крышки, перед утилизацией старого холодильника обязательно выведите замок из строя. Это позволит исключить превращение его в смертельную ловушку для детей.

Данные предостережения приведены в интересах Вашей безопасности и безопасности окружающих. Вам следует внимательно прочитать их перед тем, как приступить к установке или эксплуатации холодильника.

### **Общие правила техники безопасности**

- Данное изделие не предназначено для эксплуатации лицами (в том числе детьми) с ограниченными физическими, сенсорными или умственными способностями или с недостаточным опытом или знаниями без присмотра отвечающего за их безопасность лица или получения от него соответствующих инструкций, позволяющих им безопасно

эксплуатировать его.

Необходимо следить за тем, чтобы дети не играли с прибором.

- Изменение характеристик прибора или внесение каких-либо изменений в его конструкцию сопряжено с опасностью.
- Перед выполнением каких-либо операций по чистке или уходу за холодильником выключите электрическое питание и выньте вилку из розетки.
- Данный прибор имеет большой вес. Поэтому будьте осторожны при ее перемещении
- Ледяные сосульки могут вызвать ожог, если брать их в рот прямо из морозильного отделения.
- **При обращении с прибором будьте максимально осторожны, чтобы не повредить холодильный контур во избежание утечки хладагента.**
- **Данный прибор нельзя устанавливать вблизи радиаторов отопления или газовых плит.**
- **Не допускайте длительного воздействия на прибор прямых солнечных лучей.**
- **С задней стороны прибора должен быть обеспечен надлежащий зазор для его вентиляции. Не допускайте каких-либо повреждений холодильного контура.**
- **Только для морозильников (за исключением встраиваемых моделей): идеальным местом для установки является погреб или подвал.**
- **Не используйте другие электроприборы (например, кремозбивалки) внутри холодильника.**

## Обслуживание/Ремонт

- Любые операции по электрическому подключению, необходимые для установки данного прибора, должны выполняться квалифицированным электриком или уполномоченным специалистом.
- Ремонт и техобслуживание данного прибора должны выполняться только специалистами авторизованного сервисного центра с использованием исключительно оригинальных запчастей.
- Ни при каких обстоятельствах не пытайтесь отремонтировать холодильник самостоятельно. Ремонт, выполненный лицами, не имеющими необходимого опыта, может привести к еще более серьезной неисправности или травме. Обращайтесь в авторизованный сервисный центр и всегда требуйте применения оригинальных запчастей.
- В холодильном контуре данного прибора содержатся углеводороды; поэтому его обслуживание и заправка должны осуществляться только уполномоченными специалистами.

## Эксплуатация

- Бытовые холодильники и морозильники предназначены исключительно для хранения продуктов питания.
- Наилучшие результаты получаются при работе прибора в помещении с температурами, лежащими в диапазоне между +18°C и +43°C (класс T); +18°C и +38°C (класс ST); +16°C и +32°C (класс N); +10°C и +32°C (класс SN). Класс Вашего холодильника указан на табличке технических данных.

Внимание: в случае если температура в помещении лежит вне диапазона, указанного для климатического класса данного прибора, необходимо соблюдать следующие указания: если температура в помещении падает ниже минимального уровня, невозможно обеспечить подходящую температуру хранения продуктов в морозильном отделении; поэтому в этом случае рекомендуется по возможности использовать в пищу хранящиеся в ней продукты.

- Замороженные продукты не должны вторично замораживаться после размораживания.
- Всегда следует тщательно придерживаться рекомендаций по хранению, данных изготовителем. См. соответствующие указания.
- Во внутренней облицовке холодильника имеются каналы, по которым протекает хладагент. В случае их повреждения холодильник окажется выведенным из строя и подлежащим ремонту; хранящиеся в нем продукты будут испорчены. **НЕ ИСПОЛЬЗУЙТЕ ОСТРЫЕ ИНСТРУМЕНТЫ** для удаления изморози или льда. Изморозь можно удалять с помощью прилагаемого скребка. Ни при каких обстоятельствах не пытайтесь силой удалить толстый слой льда с внутренней облицовки. При наличии толстого льда необходимо дождаться, чтобы он оттаял в ходе выполнения размораживания холодильника.
- Не помещайте в холодильник газированные напитки, т.к. они создают внутри емкости давление, которое может привести к тому, что она лопнет с возможным причинением ущерба холодильнику.

8 electrolux

## Установка

- При нормальной работе расположенные с задней стороны холодильника компрессор и конденсатор сильно нагреваются. По соображениям безопасности необходимо обеспечить минимальное расстояние для вентиляции в соответствии с приведенными указаниями.

**Внимание: не допускайте перегоревания вентиляционных отверстий.**

- Не допускайте, чтобы холодильник стоял на сетевом шнуре.

**Внимание:** В случае повреждения сетевого шнура он должен быть заменен специальным шнуром, за который следует обращаться к изготовителю или в авторизованный сервисный центр.

- Если при транспортировке холодильник находился в горизонтальном положении, масло из компрессора может вытечь и распределиться по трубкам холодильного контура. Рекомендуется подождать не менее двух часов перед тем, как включать холодильник, для того чтобы масло вернулось в компрессор.
- Некоторые элементы данного прибора сильно нагреваются. Необходимо обеспечение надлежащей вентиляции холодильника, в противном случае возможно повреждение его компонентов и порча хранящихся в нем продуктов. См. указания по установке.
- Нагревающиеся детали не должны быть доступными. По возможности прибор следует устанавливать задней стенкой к стене комнаты.



## Охрана окружающей среды

Ни холодильный контур, ни изоляционные материалы настоящего прибора не содержат газов, которые могли бы нанести вред озоновому слою. Данный прибор нельзя утилизировать вместе с бытовыми отходами и мусором. Не допускайте повреждения холодильного контура, особенно, вблизи теплообменника. Информацию о местах утилизации, ближайших к месту Вашего проживания, Вы можете получить в муниципальных органах власти. Материалы устройства, помеченные символом , пригодны для вторичной переработки.



## ЭКСПЛУАТАЦИЯ

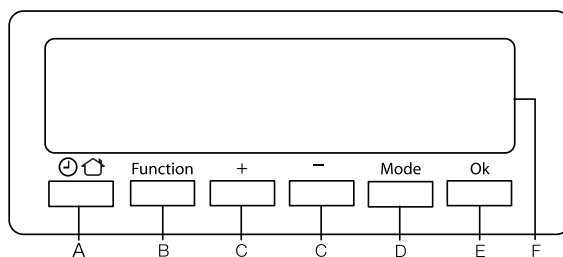
### Чистка холодильника изнутри

Перед первым включением прибора вымойте его внутренние поверхности и все внутренние принадлежности теплой водой с нейтральным мылом, чтобы удалить запах, характерный для нового изделия, затем тщательно протрите их.



**Не используйте моющие или абразивные средства, т.к. они могут повредить покрытие поверхностей холодильника.**

### Панель управления



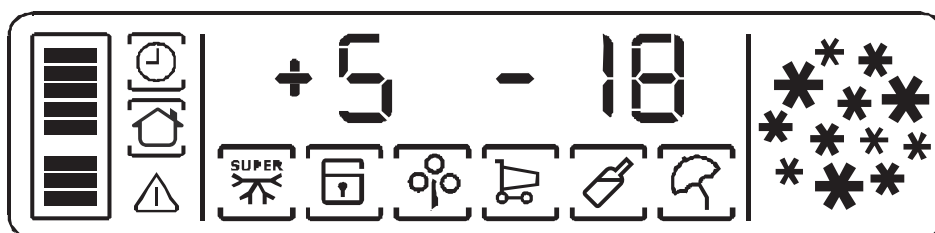
- |                                |               |
|--------------------------------|---------------|
| A - Многофункциональная кнопка | E - Кнопка ОК |
| B - Кнопка выбора функции      | F - Дисплей   |
| C - Кнопка регулировки         |               |
| D - Кнопка выбора режима       |               |



### Многофункциональная кнопка (A)


- 1) Нажмите кнопку A для вывода времени на дисплей.
- 2) При следующем нажатии этой кнопки дисплей покажет температуру окружающей среды.
- 3) При последующем нажатии дисплей вернется в обычный режим работы.

10 electrolux


## Дисплей




 холодильное отделение  
 морозильное отделение  
 мигание символа означает работу соответствующего отделения

 Сигнализация превышения температуры

 Комнатная температура


 Функция "Часы"


 Индикатор положительной температуры


### Первое включение

Вставьте вилку сетевого шнура в розетку; при этом прибор включится с одновременным срабатыванием сигнализации превышения температуры: миганием значения температуры и звучанием зуммера.


Нажмите кнопку E для выключения зуммера (см. также раздел "Сигнализация превышения


температуры); при этом символ  будет продолжать мигать, а индикатор


 покажет самую высокую набранную температуру.


 Индикатор отрицательной температуры


 Индикатор температуры

 Функция "Замок от детей"

 Функция "Замораживание"

 Функция "Экономичный режим"

 Функция "День покупок"

 Функция "Охлаждение напитков"

 Функция "Отпуск"

Для получения соответствующих условий хранения продуктов выберите функцию "Экономичный режим", которая обеспечивает поддержание следующих температур:

+5°C в холодильном отделении  
 -18°C в морозильном отделении

- Перед тем, как помещать продукты в морозильное отделение подождите, пока температура в нем опустится до -18°C.
- Для выбора другой температуры см. раздел "Регулировка температуры".

## Выключение

Для того чтобы выключить прибор, выньте вилку из розетки.

## Меню функций

При нажатии кнопки В открывается меню функций; при этом отображаются следующие функции:

- Выбор холодильного отделения
- Выбор морозильного отделения



Функция “Часы”



Комнатная температура

Выбор каждой функции следует подтвердить нажатием кнопки Е.

При нажатии кнопки D открывается меню функций. Выбор каждой функции следует подтвердить нажатием кнопки Е. Если в течение нескольких секунд подтверждения не будет, дисплей с отображением меню перейдет в нормальное состояние.

Отображаются следующие функции:



Функция “Замок от детей”



Функция “День покупок”



Функция “Экономичный режим”



Функция “Охлаждение напитков”



Функция “Замораживание”



Функция “Отпуск”


## Функция “Часы”

Для включения функции “Часы” нажимайте кнопку В (при необходимости, ее следует нажать несколько раз) до тех пор, пока не начнет мигать соответствующий

символ .

Выбранное значение необходимо подтвердить нажатием кнопки Е в течение нескольких секунд после этого. При этом включится зуммер, а соответствующий символ станет гореть постоянным светом.

Время выбирается нажатием кнопки

+/- (C/C) .

Действуйте следующим образом: выберите значение часов, подтвердите его нажатием кнопки Е, затем выберите значение минут. Для подтверждения своего выбора нажмите кнопку Е.

**Примечание: В случае сбоя электроснабжения после его восстановления время нужно будет устанавливать снова.**

12 electrolux

## Выбор

### Выбор температуры

Температуру можно отрегулировать, нажимая кнопку В для выбора отделения и кнопку С/С для задания нужной температуры.

На индикаторе мигает текущая заданная температура. Для подтверждения выбранного значения температуры нажмите кнопку Е.

При этом включится зуммер, а индикатор в течение нескольких секунд будет показывать новую заданную температуру, после чего он вернется к режиму отображения температуры внутри отделения.

Вновь заданная температура должна быть набрана через 24 часа.

После длительного неиспользования холодильника снова задавать температуру не обязательно, т.к. ее заданное значение остается сохраненным в памяти.



#### **Внимание!**

В течение периода стабилизации при первом включении отображаемая температура может не соответствовать заданной температуре. В течение этого времени возможно отличие отображаемой температуры от заданной.

## Использование холодильного отделения

### Регулировка температуры

Температуру в этом отделении можно регулировать в диапазоне от +2°C до +8°C.


При нормальном функционировании индикатор отображает температуру внутри холодильного отделения.

#### **Внимание!**

Наличие разницы между отображаемой и заданной температурой является нормальным явлением. В особенности это относится к в следующим случаям:

- недавно было задано новое значение температуры
- дверца была оставлена открытой на длительное время
- в отделение были помещены теплые продукты.

## Функция “Комнатная температура”

Для включения функции “Комнатная температура” нажимайте кнопку В (при необходимости, ее следует нажать несколько раз) до тех пор, пока не начнет мигать соответствующий символ .

В этих условиях выбранной температурой является комнатная температура. Выбранное значение необходимо подтвердить нажатием кнопки Е в течение нескольких секунд после этого. При этом включится зуммер, а соответствующий символ станет гореть постоянным светом.

## Функция “Замок от детей”



Для включения функции “Замок от детей” нажимайте кнопку D (при необходимости, ее следует нажать несколько раз) до тех пор, пока не начнет мигать

соответствующий символ .

Выбранное значение необходимо подтвердить нажатием кнопки Е в течение нескольких секунд после этого. При этом включится зуммер, а соответствующий символ станет гореть постоянным светом.

В этом состоянии, т.е. пока включена эта функция, нажатие любых кнопок не приведет ни к каким изменениям.

Эту функцию можно отключить в любое время: для этого следует нажимать кнопку D до тех пор, пока не замигает соответствующий символ, и после этого нажать кнопку Е.

## Функция “День покупок”




Аблї необходимо поместить в холодильное отделение большое количество теплых

продуктов, например, после посещения магазина, рекомендуется активировать функцию “День покупок” для ускоренного охлаждения продуктов и предотвращения повышения температуры уже находящихся в холодильнике продуктов.

При выборе этой функции непрерывно действует система D.A.C. (Dynamic Air Cooling - Динамическое воздушное охлаждение).

Для включения функции “День покупок” нажимайте кнопку D (при необходимости, ее следует нажать несколько раз) до тех пор, пока не начнет мигать соответствующий

символ .


Выбранное значение необходимо подтвердить нажатием кнопки Е в течение нескольких секунд после этого. При этом включится зуммер, а соответствующий символ станет гореть постоянным светом.

Функция “День покупок” автоматически отключается примерно через 6 часов.

Эту функцию можно отключить в любое время: для этого следует нажимать кнопку D до тех пор, пока не замигает соответствующий символ, и после этого нажать кнопку Е.

## Функция “Экономичный режим”

Для включения функции “Экономичный режим” нажимайте кнопку D (при необходимости, ее следует нажать несколько раз) до тех пор, пока не начнет

мигать соответствующий символ .

Выбранное значение необходимо подтвердить нажатием кнопки Е в течение нескольких секунд после этого. При этом включится зуммер, а соответствующий символ продолжит гореть.

В этих условиях выбранная температура устанавливается автоматически (+ 5°C и - 18°C), т.е. на оптимальные условия сохранности продуктов.

Эту функцию можно отключить в любое время, изменив заданную температуру в одном из отделений.

14 electrolux

## Функция “Отпуск”

Функция “Отпуск” позволяет держать холодильное отделение пустым в течение продолжительного времени, (например, в период летнего отпуска) без образования в нем неприятных запахов.

Для включения функции “Отпуск” нажимайте кнопку D (при необходимости, ее следует нажать несколько раз) до тех пор, пока не начнет мигать

соответствующий символ .

Выбранное значение необходимо подтвердить нажатием кнопки E в течение нескольких секунд после этого. При этом включится зуммер, а соответствующий символ станет гореть постоянным светом.

Эту функцию можно отключить в любое время: для этого следует нажимать кнопку D до тех пор, пока не замигает соответствующий символ, и после этого нажать кнопку E.



### Внимание!

При включенной функции “Отпуск” в холодильном отделении не должно быть продуктов, а дверца должна быть закрыта.

## Использование морозильного отделения

На морозильном отделении имеется символ  означающий, что оно предназначено для замораживания свежих продуктов

**и для длительного хранения замороженных и глубоко замороженных продуктов.**

Температуру можно задавать в диапазоне от -15°C до -24°C.

Рекомендуется задавать значение около -18°C, что гарантирует надлежащее качество замораживания продуктов и хранения замороженных продуктов.



### Внимание!

В течение периода стабилизации при первом включении отображаемая температура может не соответствовать заданной температуре. В это время, возможно, отображаемая температура отличается от заданной.



### Внимание!

Наличие разницы между отображаемой и заданной температурой является нормальным явлением. В особенности это относится к в следующим случаям:

- недавно было задано новое значение температуры
- дверца была оставлена открытой на длительное время
- в отделение были помещены теплые продукты

Разница в пределах 5°C внутри отделения является нормальным явлением.


Во время нормальной работы на индикаторе отображается самая высокая температура внутри отделения.

## Функция


### “Замораживание”

Морозильное отделение предназначено для длительного хранения продуктов промышленной и глубокой заморозки, а также для замораживания свежих продуктов.

Максимальный объем продуктов, который может быть заморожен в течение 24 часов, указан на табличке с серийным номером изделия.

Для замораживания свежих продуктов необходимо включить функцию “Замораживание”. Нажимайте кнопку D (при необходимости, ее следует нажать несколько раз) до тех пор, пока не начнет мигать соответствующий символ .

Выбранное значение необходимо подтвердить нажатием кнопки E в течение нескольких секунд после этого. Вы услышите зуммер, а на дисплее появится подвижная картинка с линиями. После 24-часового периода предварительного охлаждения поместите продукты в морозильное отделение.


Положите замораживаемые продукты в ящик с маркировкой  т.к. он отличается наиболее низкой температурой.

Процесс замораживания занимает 24 часа. В течение этого времени не кладите в морозильное отделение другие продукты. Эта функция автоматически отключается через 52 часа.


Эту функцию можно отключить в любое время: для этого следует нажимать кнопку D до тех пор, пока не замигает соответствующий символ, и после этого нажать кнопку E.

## Функция “Охлаждение напитков”

Функцию “Охлаждение напитков” следует использовать для обеспечения подачи предупредительного сигнала в случае помещения бутылок в морозильное отделение. Для ее включения нажимайте кнопку D (при необходимости, ее следует нажать несколько раз) до тех пор, пока не начнет мигать соответствующий

символ .

Выбранное значение необходимо подтвердить нажатием кнопки E в течение нескольких секунд. При этом включится зуммер, а соответствующий символ станет гореть постоянным светом. В этом состоянии действует таймер с установленным по умолчанию временем, равным 30 минутам, которое можно изменить в интервале от 1 до 90 мин, нажимая кнопку C. По истечении заданного времени:

- на индикаторе продолжит гореть символ .
- до тех пор, пока Вы не нажмете кнопку E, будет звучать зуммер.

При этом не забудьте вынуть напитки из морозильного отделения.

Эту функцию можно отключить в любое время: для этого следует нажимать кнопку D до тех пор, пока не замигает соответствующий символ, и после этого нажать кнопку E.


16 electrolux

## Сигнализация превышения

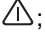
### температуры

О повышении температуры в отделении (например, из-за перебора в подаче электропитания)

сообщают:

- мигающее значение температуры;
- мигание символа ;
- звучание зуммера.

При восстановлении нормальных условий:

- звуковой сигнал отключается;
- мигание символа ;
- значение температуры продолжает мигать;

При нажатии кнопки E для сброса сигнализации на индикаторе в течение нескольких секунд отображается максимальная температура, имевшая место в отделении. После этого он переходит в нормальный режим, показывая температуру выбранного отделения.

При срабатывании сигнализации зуммер можно отключить, нажав кнопку E.

## Выработка кубиков льда

Данный прибор оснащен одной или несколькими ванночками для выработки кубиков льда.

Они установлены по боковым краям верхнего ящика морозильного отделения. Выньте верхний ящик из морозильного отделения.

Выньте ванночку для кубиков льда.

Снимите заглушку.

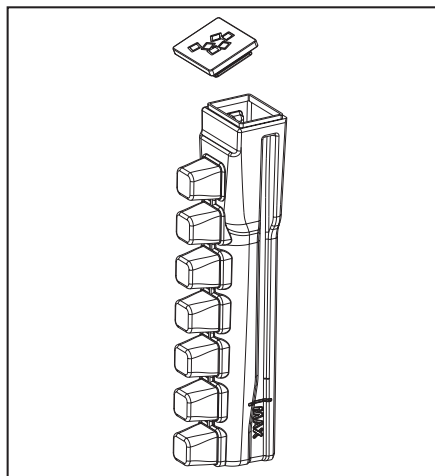
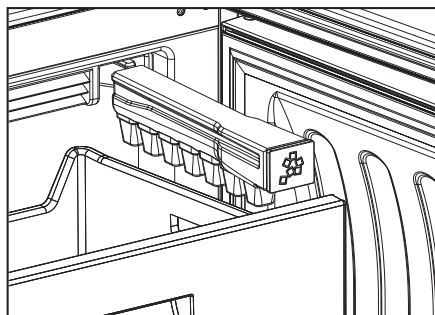
Налейте воды до отметки "MAX".

Установите на место заглушку и поставьте ванночку в исходное положение.

Чтобы достать кубики льда, поверните ванночку выступами вверх и постучите ей по твердой поверхности.

Для облегчения отделения кубиков рекомендуется в течение нескольких секунд подержать закрытую ванночку под теплой водой.

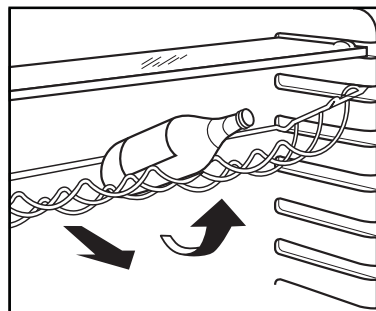
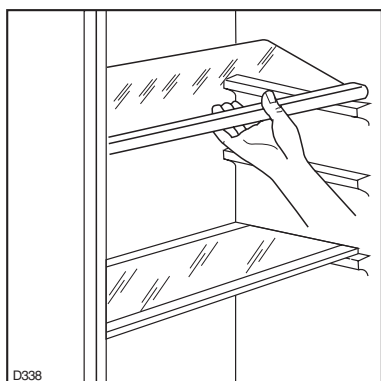
**Не используйте металлические инструменты для отделения ванночек от поверхности морозильного отделения.**





## Съемные полки

На стенках холодильника установлен ряд направляющих, позволяющих Вам размещать полки по своему желанию.



## Размещение полок дверцы

Чтобы можно было хранить упаковки продуктов различных размеров, полки дверцы можно размещать на разной высоте.

Для этого действуйте следующим образом: Медленно потяните полку в направлении, указанном стрелками, пока она не высвободится; затем установите ее на нужное место.

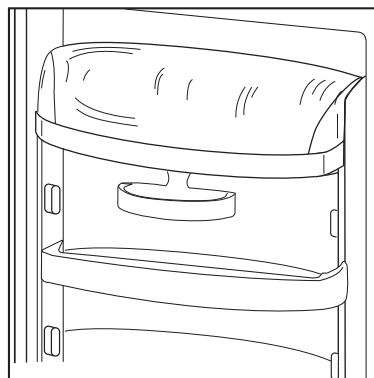
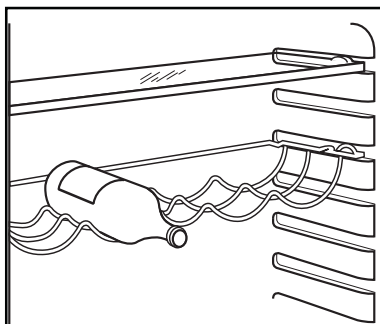
## Полка для бутылок

Кладите бутылки на полку горлышком наружу.

Внимание: Храните в горизонтальном положении только неоткрытые бутылки.

Полку для бутылок можно наклонить, для того чтобы хранить в ней открытые бутылки.

Для того чтобы сделать это, выдвиньте полку для бутылок так, чтобы ее можно было наклонить вверх, а затем сдвиньте переднюю опору на следующий уровень вверх.



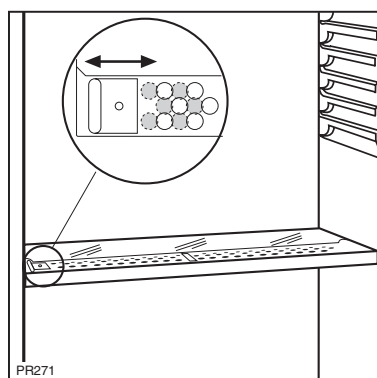
18 electrolux

## Контроль влажности

Ящик включает в себя устройство с пазами (регулируемыми специальным движком), позволяющее регулировать температуру в ящике (ящиках) для овощей.

Раскрытие вентиляционных отверстий можно отрегулировать с помощью движка. Движок в правом положении: Вентиляционные отверстия открыты.

Когда вентиляционные отверстия открыты, увеличенная циркуляция воздуха приводит к более низкому содержанию влажности в отделениях для хранения овощей и фруктов. Движок в левом положении: Вентиляционные отверстия закрыты. Когда вентиляционные отверстия закрыты, в отсеках для овощей и фруктов дольше сохраняется естественное влагосодержание продуктов.

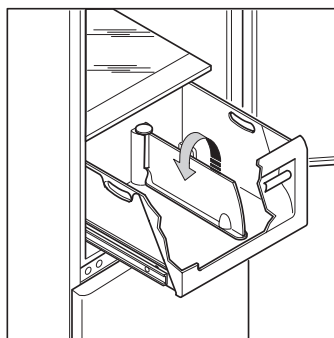


## Выдвижной ящик

Ящик предназначен для хранения овощей и фруктов. Внутри ящика имеется разделитель, который можно располагать в различных положениях в соответствии с Вашими потребностями.

На дне ящика имеется решетка (если она предусмотрена конструкцией данной модели), предназначенная для предохранения овощей и фруктов от воздействия влаги, оседающей на поверхности дна.

Все внутренние детали ящика можно вынимать для проведения чистки.



## **i** РЕКОМЕНДАЦИИ

### Рекомендации по охлаждению продуктов

Полезные советы:

**Мясо (всех типов):** помещайте в полиэтиленовые пакеты и кладите на стеклянную полку, расположенную над ящиком для овощей.

**Храните мясо таким образом, один, максимум, два дня, иначе оно может испортиться.**

**Продукты, подвергшиеся тепловой обработке, холодные блюда и т.д.:** должны быть накрыты и размещены на любой полке.

**Фрукты и овощи:** должны тщательно очищаться и помещаться в специально предусмотренный для их хранения ящик(и).

**Сливочное масло и сыр:** должны помещаться в специальные воздухопроницаемые контейнеры или обернуты алюминиевой фольгой или полиэтиленовой пленкой для того, чтобы в максимально возможной степени предотвратить попадание на них воздуха.

**Бутылки с молоком:** должны быть закрыты крышкой и размещены в полке для бутылок на дверце.

**Бананы, картофель, лук и чеснок не следует хранить в холодильнике, если только они не упакованы.**

### Рекомендации по замораживанию продуктов

Ниже приведен ряд рекомендаций, направленных на то, чтобы помочь Вам сделать процесс замораживания максимально эффективным:

- Поместите подлежащие замораживанию продукты в верхний ящик, так как это самое холодное место.
- максимальное количество продуктов, которое может быть заморожено в течение 24 часов, указано на табличке технических данных;
- процесс замораживания занимает 24 часа. В этот период не следует помещать в морозильное отделение новые продукты, подлежащие замораживанию;
- замораживайте только высококачественные, свежие и тщательно вымытые продукты;
- перед замораживанием разделите продукты на маленькие куски для того, чтобы получить возможность быстро и полностью замораживать их, а также размораживать только нужное количество продуктов;
- заворачивайте продукты в алюминиевую фольгу или в полиэтиленовую пленку и герметизируйте полученные упаковки, делая их воздухопроницаемыми;
- не допускайте, чтобы свежие незамороженные продукты касались уже замороженных продуктов во избежание повышения температуры последних;
- постные продукты сохраняются лучше, чем жирные; соль сокращает срок хранения продуктов;
- пищевой лед может вызвать ожог кожи, если брать его в рот прямо из морозильного отделения;
- рекомендуется указывать дату замораживания на каждой упаковке; это позволит Вам контролировать срок хранения;
- **Не помещайте в морозильное отделение напитки, содержащие углекислоту (газированные и т.д.), т.к. содержащие их емкости могут лопнуть.**

20 electrolux

## Рекомендации по хранению замороженных продуктов

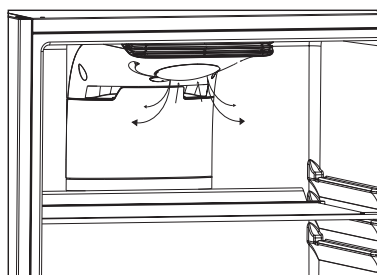
Для получения оптимальных результатов Вам следует:

- убедиться, что продукты промышленного замораживания хранились у продавца в должных условиях;
- обеспечить минимальное время доставки замороженных продуктов из магазина в морозильное отделение Вашего холодильника;
- не открывать дверцу слишком часто и не держать ее открытой больше необходимого.
- После размораживания продукты быстро портятся и не подлежат повторному замораживанию.
- Не превышайте время хранения, указанное изготовителем продуктов.

## Рециркуляция воздуха

Холодильное отделение оборудовано специальным вентилятором системы D.A.C. (динамическое воздушное охлаждение), автоматически включаемым при выборе функции "День покупок" и при высокой температуре воздуха в помещении.

Эта система обеспечивает быстрое охлаждение продуктов и более равномерную температуру в отделении.



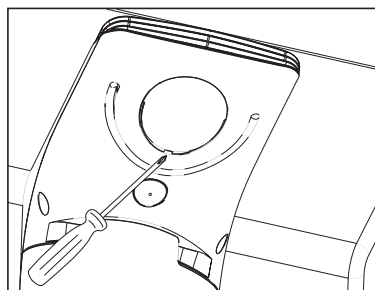
## Внутреннее освещение

При необходимости замены лампочки нажмите, как показано на рисунке.



### Внимание

Установите новую лампочку той же мощности (максимальная мощность указывается на диффузоре света).



## Установка угольного фильтра

На момент поставки угольный фильтр находится в пластиковом пакете, что позволяет продлить срок его службы. Перед включением прибора фильтр следует установить за заслонкой.

- Вытяните крышку наружу
- Затем установите угольный фильтр в гнездо в задней части крышки.
- Закройте заслонку.



### Внимание!

Во время работы всегда держите воздушную заслонку закрытой.

Обращаться с фильтром следует аккуратно, чтобы фрагменты не отсоединялись от поверхности.

## Замена угольного фильтра

Для обеспечения оптимальной работы угольного фильтра его следует ежегодно заменять.

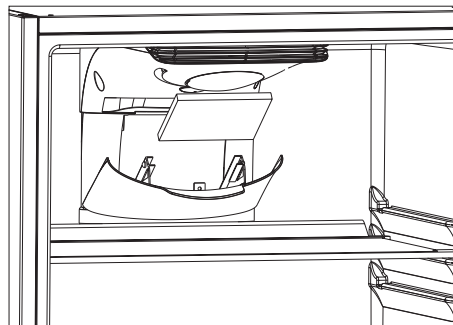
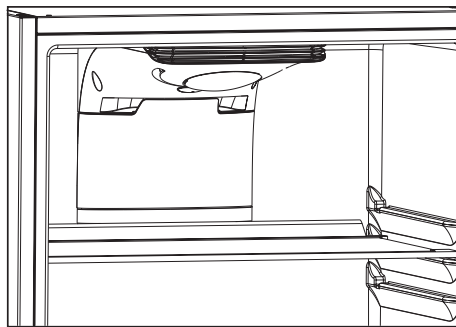
Вы можете приобрести новые угольные фильтры у своего дилера.

- Фильтр устанавливается в задней части крышки, доступ к нему обеспечивается при выемке крышки наружу.
- Затем выньте угольный фильтр из его гнезда.
- Новый угольный фильтр следует вставить в имеющееся гнездо. Закройте заслонку.



### Внимание!

Обращаться с фильтром следует аккуратно, чтобы фрагменты не отсоединялись от поверхности.



22 electrolux

## УХОД



**Перед выполнением каких-либо операций по чистке или уходу за холодильником выньте вилку сетевого шнура из розетки.**

Внимание

В холодильном контуре данного прибора содержатся углеводороды; поэтому его обслуживание и заправка должны осуществляться только уполномоченными специалистами.

## Периодическая чистка

Некоторые чистящие средства для кухни содержат химикаты, которые могут повредить пластмассовые детали морозильного отделения. По этой причине рекомендуется мыть наружные поверхности корпуса данного прибора только теплой водой с добавлением небольшого количества моющего средства.

Вымойте холодильник изнутри теплой водой с бикарбонатом натрия (содой).

Сполосните чистой водой и тщательно вытрите.

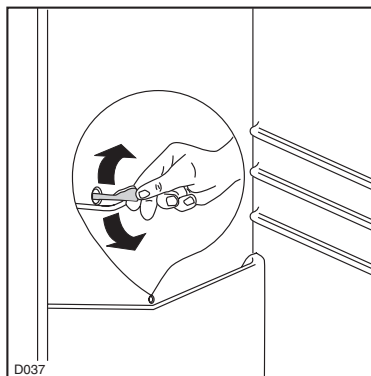
Прочистите конденсатор (черная решетка) и компрессор, расположенные с задней стороны холодильника, щеткой или пылесосом. Выполнение этой операции приведет к более эффективной работе Вашего холодильника и экономии электроэнергии.

## Размораживание

При нормальных условиях наледь автоматически удаляется с испарителя холодильного отделения при каждом выключении мотор-компрессора. Талая вода сливается в специальный поддон, установленный с задней стороны прибора над мотор-

компрессором, и затем оттуда испаряется.

**Необходимо периодически прочищать сливное отверстие, имеющееся посередине канала холодильного отделения, во избежание попадания капель воды на находящиеся в нем продукты. Используйте для этого специальное приспособление, которое Вы найдете уже вставленным в сливное отверстие.**



## Морозильное отделение

Данный прибор относится к категории frost free, что означает отсутствие необходимости ручного удаления наледи, так как это выполняется автоматически.

## Технические данные

Полезная емкость холодильного отделения, л.	305
Полезная емкость морозильного отделения, л	102
Потребление энергии, кВтч/24 ч	0,951
Потребление энергии, кВтч/год	347
Размеры, мм	
Высота	1950
Ширина	695
Глубина	669

Технические данные указаны на паспортной табличке на левой внутренней стенке прибора.

## СЛУЖБА ПОДДЕРЖКИ ПОТРЕБИТЕЛЕЙ И ЗАПАСНЫЕ ЧАСТИ

Если прибор не функционирует должным образом, проверьте:

- хорошо ли вставлена вилка в розетку и включен ли рубильник в помещении;
- есть ли напряжение в сети (проверьте, включив в розетку другой электроприбор);
- правильно ли задана температура.
- Если на дне холодильника имеются капли воды, проверьте, не забито ли сливное отверстие для талой воды (см. "Размораживание").

- Если Вы произвели вышеуказанные проверки, а прибор все же не работает должным образом, обратитесь в ближайший авторизованный сервисный центр.

Для обеспечения быстрого обслуживания очень важно, чтобы Вы указали модель и серийный номер Вашего прибора - их можно найти в гарантийном талоне или на табличке технических данных, расположенной внутри холодильника внизу слева.

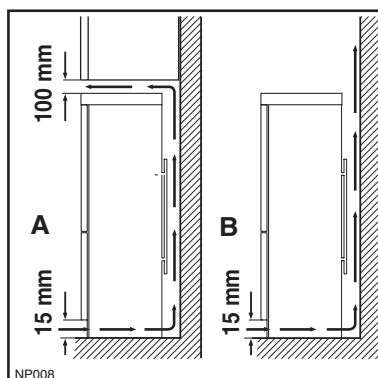
24 electrolux

## УСТАНОВКА

### Расположение

Прибор следует устанавливать вдали от источников тепла, таких как радиаторы отопления, котлы, прямые солнечные лучи и т.д.

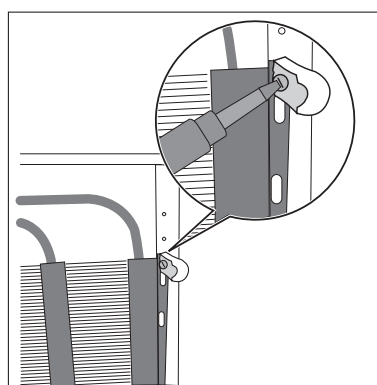
Обеспечьте свободную циркуляцию воздуха позади задней стенки. Для обеспечения оптимальной работы прибора в случае его расположения под подвесным шкафом минимальное расстояние между верхом прибора и таким шкафом должно составлять не менее 100 мм. В идеальном случае, тем не менее, лучше не устанавливать прибор под подвесными шкафами. Точное выравнивание по горизонтали достигается с помощью регулировки положения одной или нескольких регулировочных ножек, расположенных в основании корпуса.



## Задние прокладки

**В приборе имеются две прокладки, которые должны быть установлены, как показано на рисунке.**

Ослабьте винты и вставьте прокладки под их головки, после чего затяните винты.



### Внимание

Необходимо обеспечить возможность отключения прибора от сети электропитания; поэтому после установки холодильника должен быть обеспечен легкий доступ к вилке сетевого шнура.

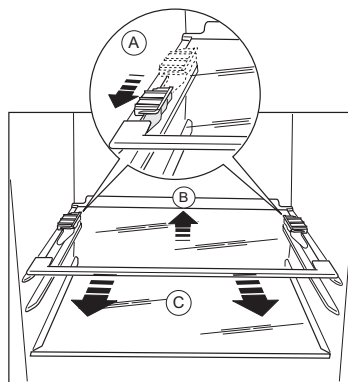


## Держатели полок

Ваш холодильник оснащен держателями полок, позволяющими фиксировать полки при транспортировке.

Чтобы снять их, действуйте следующим образом:

Сместите держатели полки в направлении стрелки, поднимите полку сзади и толкайте ее вперед до тех пор, пока она не освободится, затем снимите держатели.



## Перевешивание дверцы

Перевесить дверцу на другую сторону нельзя.

## Подключение к электросети

Перед включением прибора в сеть удостоверьтесь, что напряжение и частота, указанные в табличке технических данных, соответствуют параметрам электрической сети у Вас дома. Напряжение в сети может отличаться от номинального напряжения на  $\pm 6\%$ .

В случае эксплуатации прибора при другой величине напряжения сети следует использовать соответствующий автотрансформатор.

### Прибор должен быть заземлен.

С этой целью вилка сетевого шнура имеет специальный контакт заземления. Если розетка электрической сети не заземлена, выполните отдельное заземление прибора в соответствии с действующими нормами, поручив эту операцию квалифицированному специалисту.

**Изготовитель снимает с себя всякую ответственность в случае несоблюдения вышеуказанных правил техники безопасности.**

CE Данное изделие соответствует следующим директивам Европейского Союза:

- **87/308 ЕЕС** от 02.06.1987 по подавлению радиопомех.
- **73/23 ЕЕС** от 19.02.1973 (Директива по низковольтному оборудованию) с последующими модификациями;
- **89/336 ЕЕС** от 03.05.1989 (Директива по электромагнитной совместимости) с последующими модификациями.

26 electrolux

## ЕВРОПЕЙСКАЯ ГАРАНТИЯ

Данное устройство поддерживается гарантией Electrolux в каждой из стран, перечисленных на обороте этого руководства, в течение срока, указанного в гарантии на устройство или в ином определенном законом порядке. В случае Вашего перемещения из одной из этих стран в любую другую из нижеперечисленных стран, гарантия на устройство переместится вместе с Вами при условии соблюдения следующих требований:

- Гарантия на устройство начинает действовать с даты, в которую Вы впервые приобрели это устройство, подтверждением которой будет служить предъявление действительного удостоверяющего покупку документа, выданного продавцом устройства.
- Гарантия на устройство действует в течение того же срока и в пределах того же объема работ и конструктивных частей, какие действуют в новой стране Вашего проживания применительно к данной конкретной модели или серии устройств.
- Гарантия на устройство является персональной для первоначального покупателя этого устройства и не может быть передана другому пользователю.
- Устройство установлено и используется в соответствии с инструкциями, изданными Electrolux, только в пределах домашнего хозяйства, т.е. не используется в коммерческих целях.
- Устройство установлено в соответствии со всеми применимыми нормативными документами, действующими в новой стране вашего проживания.

Положения настоящей Европейской Гарантии не нарушают никаких предоставленных Вам по закону прав.

**www.electrolux.com**

Albania	+35 5 4 261 450	Rr. Pjeter Bogdani Nr. 7 Tirane
Belgique/België/Belgien	+32 2 363 04 44	Bergensesteenweg 719, 1502 Lembeek
Česká republika	+420 2 61 12 61 12	Budějovická 3, Praha 4, 140 21
Danmark	+45 70 11 74 00	Sjællandsgade 2, 7000 Fredericia
Deutschland	+49 180 32 26 622	Muggenhofer Str. 135, 90429 Nürnberg
Eesti	+37 2 66 50 030	Mustamäe tee 24, 10621 Tallinn
España	+34 902 11 63 88	Carretera M-300, Km.29,900 Alcalá de Henares Madrid
France	www.electrolux.fr	
Great Britain	+44 8705 929 929	Addington Way, Luton, Bedfordshire LU4 9QQ
Hellas	+30 23 10 56 19 70	4, Limnou Str., 54627 Thessaloniki
Hrvatska	+385 1 63 23 338	Slavonska avenija 3, 10000 Zagreb
Ireland	+353 1 40 90 753	Long Mile Road Dublin 12
Italia	+39 (0) 434 558500	C.so Lino Zanussi, 26 - 33080 Porcia (PN)
Latvija	+37 17 84 59 34	Kr. Barona iela 130/2, LV-1012, Riga
Lietuva	+370 5 2780609	Verkių 29, LT-09108 Vilnius
Luxembourg	+35 2 42 43 13 01	Rue de Bitbourg, 7, L-1273 Hamm
Magyarország	+36 1 252 1773	H-1142 Budapest XIV, Erzsébet királyné útja 87
Nederland	+31 17 24 68 300	Vennootsweg 1, 2404 CG - Alphen aan den Rijn
Norge	+47 81 5 30 222	Risløkkvn. 2 , 0508 Oslo
Österreich	+43 18 66 400	Herziggasse 9, 1230 Wien
Polska	+48 22 43 47 300	ul. Kolejowa 5/7, Warsaw
Portugal	+35 12 14 40 39 39	Quinta da Fonte-Edifício Gonçalves Zarco-Q 35-2774-518 Paço de Arcos
Romania	+40 21 451 20 30	Str. Garii Progresului 2, S4, 040671 RO
Schweiz-Suisse-Svizzera	+41 62 88 99 111	Industriestrasse 10, CH-5506 Mägenwil
Slovenija	+38 61 24 25 731	Electrolux Ljubljana d.o.o., Gerbičeva 98, 1000 Ljubljana
Slovensko	+421 2 43 33 43 22	Electrolux Slovakia s.r.o., Electrolux Domáce spotrebiče SK, Seberínho 1, 821 03 Bratislava
Suomi	www.electrolux.fi	
Sverige	+46 (0)771 76 76 76	Electrolux Service, S:t Göransgatan 143, S-105 45 Stockholm
Türkiye	+90 21 22 93 10 25	Tarlabası caddesi no : 35 Taksim İstanbul
Россия	+7 495 937 7837	129090 Москва, Олимпийский проспект, 16, БЦ "Олимпик"









**[www.electrolux.com](http://www.electrolux.com)**